

astro

DOWNLIGHT PRO
SORTIMENT

Einführung

Downlight PRO baut auf unserer bewährten Tradition auf und ist eine Reihe von vollständig konfigurierbaren Deckenstrahlern, die architektonische Ästhetik mit erstklassiger Funktionalität verbinden.

Mit unseren optimierten Spezifikationsmöglichkeiten können Sie ganz einfach maßgeschneiderte Beleuchtungslösungen erstellen und erhalten eine komplette Leuchte, die auf Ihre Projektanforderungen zugeschnitten ist.

3.024 mehrere kombinationen

- ▶ 4 Downlight PRO-Familien
- ▶ 21 Deckenstrahlerstile
- ▶ 2 Light-Engine-Spezifikationen
- ▶ 3 Linsenoptionen
- ▶ 3 Optische Zubehörteile
- ▶ 2 Dimmoptionen



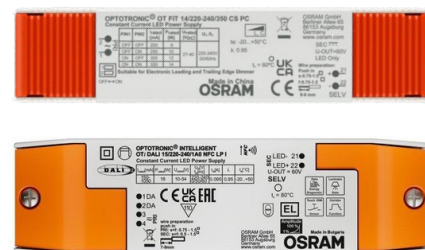
Produktübersicht

Zusätzliches Zubehör

Notfall-Modul
3-Stunden-Notfall-Umrüstsatz

Treiberoptionen

Phasendimmung
DALI



Light Engines

Wählen Sie aus mehreren Light-Engine-Lösungen, um unterschiedliche Projektanforderungen zu erfüllen

Edge Optimiert für die allgemeine Beleuchtung, mit einem ausgewogenen Verhältnis von Lichtqualität und Wirksamkeit zur Erfüllung von Bau normen

Essence Entwickelt für hochwertige Innenräume, die eine erstklassige Lichtqualität und visuellen Komfort erfordern

Linsenooptionen

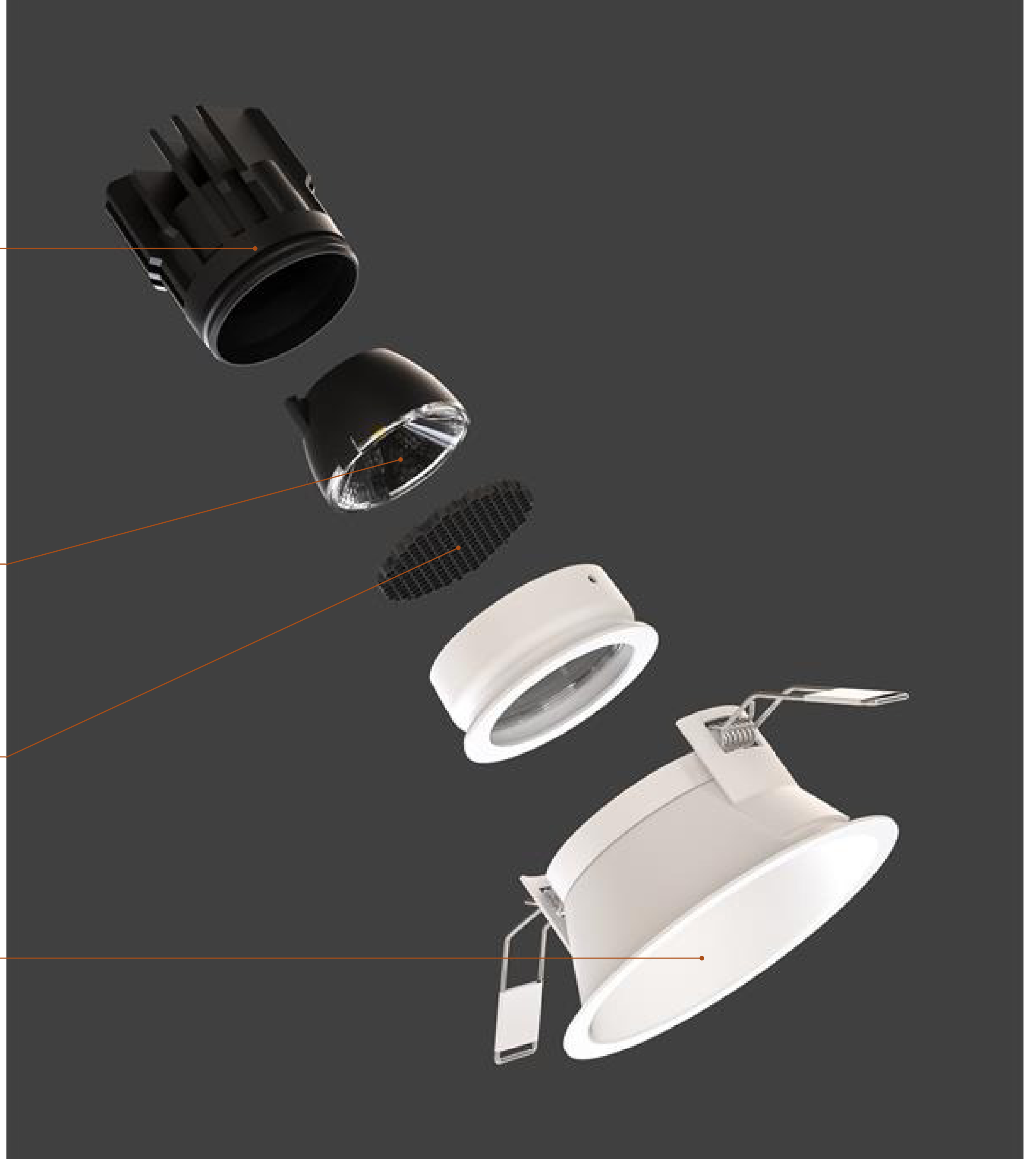
Schmaler Abstrahlwinkel
Mittlerer Abstrahlwinkel
Breiter Abstrahlwinkel

Optisches Zubehör

Wabenraster
Diffusor
Linear

Downlight PRO-Familien

Minima
Trimless
Pinhole
Decor



Downlight PRO-Stile



Round Fixed



Square Fixed



Round Adjustable



Square Adjustable



Round Flush Fixed



Round Flush Adjustable



Round 25

● ■ Minima PRO



IP65 | 🔥



IP65 | 🔥



IP20 | 🔥



IP20 | 🔥



IP65 | 🔥

● ■ Pinhole PRO



IP65 | 🔥



IP65 | 🔥



IP20 | 🔥



IP20 | 🔥



IP65 | 🔥



IP20 | 🔥

● Trimless PRO



IP65 | 🔥



IP20 | 🔥

● Decor PRO



IP20



IP20



IP20

🔥 Feuerbeständig

Leistung, Zuverlässigkeit und Service, dem Sie vertrauen können

Warenverfügbarkeit

Wichtigste Produktlinien ständig vorrätig

Eigene Fertigung

Präzisionsfertigung in unserem Hauptsitz in Harlow zur Qualitätssicherung

Schnelle Auftragsabwicklung

Bestellungen aus dem Vereinigten Königreich werden innerhalb von 10 Werktagen zusammengestellt und versandt (es gelten die Allgemeinen Geschäftsbedingungen)

Einfache Spezifikation

Einfache Online-Konfiguration für einen problemlosen Auswahlprozess

Wertorientierte Preisgestaltung

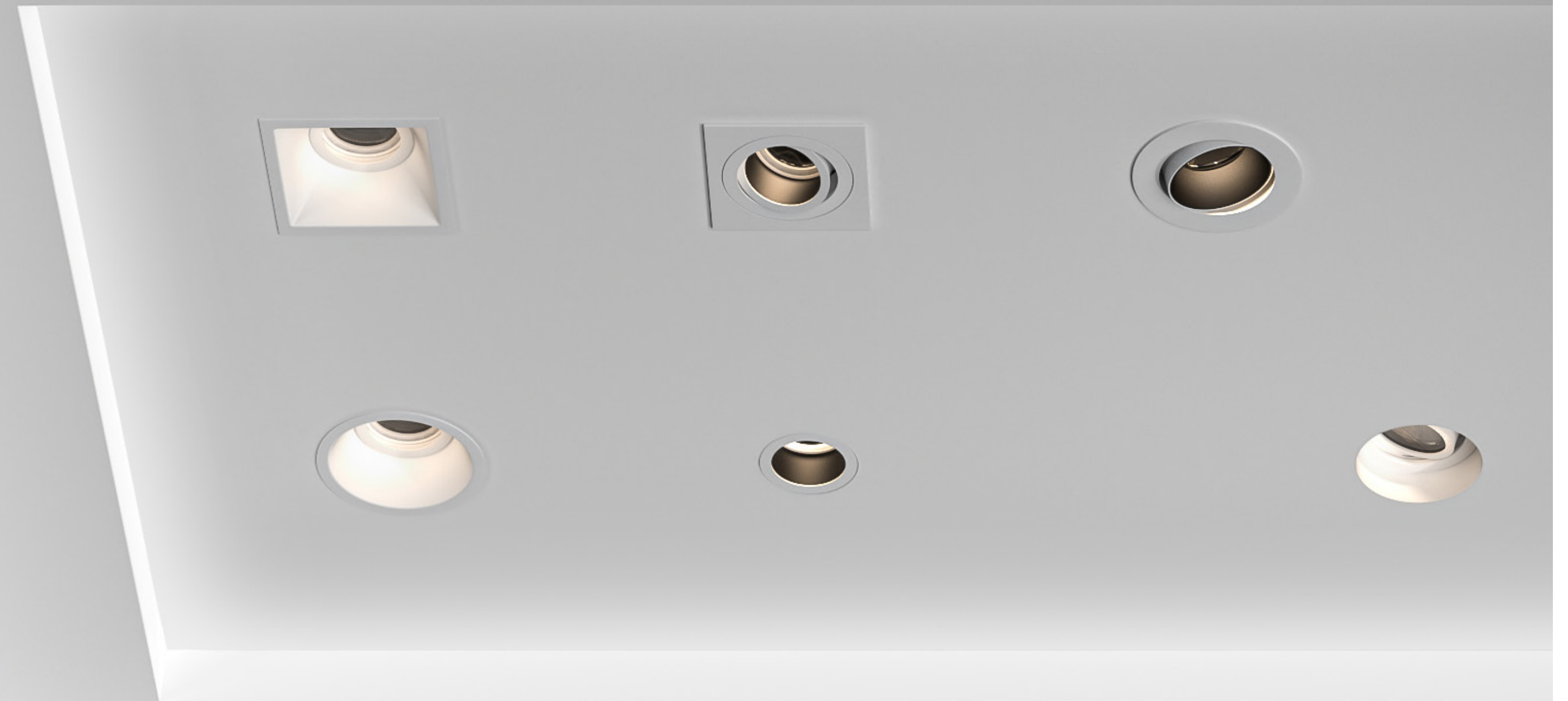
Wettbewerbsfähige und transparente Bedingungen zur Unterstützung Ihrer Projektanforderungen

Umfassender Service

Engagierte Kundenbetreuung in Großbritannien und technischer Support

Zuverlässige Garantie

Eine 5-Jahres-Garantie sorgt für Sicherheit (es gelten die allgemeinen Geschäftsbedingungen)



Light Engines

EDGE

Leistung trifft Effizienz

Ein perfektes Gleichgewicht zwischen Beleuchtung und Wirksamkeit, unter Verwendung der fortschrittlichen Schmalband-Phosphor-Technologie. Entwickelt, um qualitativ hochwertige Beleuchtung und ein gutes Preis-Leistungs-Verhältnis zu bieten und größere Räume mühelos zu beleuchten.

Haupteinsatzbereiche Ideal für die allgemeine Beleuchtung in öffentlichen und gewerblichen Bereichen, einschließlich Fluren, Eingangsbereichen, Hotels und Wohnanlagen.

ESSENCE

Hochwertige, natürliche Beleuchtung

Erleben Sie eine hochwertige Beleuchtung mit lebendiger Farbwiedergabe und einem natürlichen Vollspektrumlicht. Essence sorgt für eine einladende Atmosphäre, ohne Kompromisse bei der Leistung einzugehen.

Haupteinsatzbereiche Ideal für hochwertige Wohnräume, in denen Qualität und Komfort an erster Stelle stehen. Perfekt für Wohnbereiche, Schlafzimmer und Räume im Hotel- und Gastgewerbe.

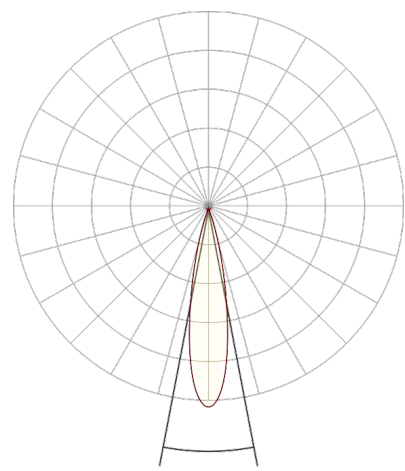
*Kundenspezifische Farbtemperaturen sind auf Anfrage erhältlich. Kontaktieren Sie uns, um die spezifischen Anforderungen Ihres Projekts zu besprechen.

	EDGE			ESSENCE					
	2700 K			3000 K			2700 K		
	Schmal	Mittel	Breit	Schmal	Mittel	Breit	Schmal	Mittel	Breit
CCT									
Linse									
Lumen des Leuchtmittels (lm)	1834			1872			1127		
Leistung des Leuchtmittels (W)	10,3			10,3			10,2		
Leuchtmittel lm/W	178			182			110		
Lumen der Engine (lms)	1201	1205	1252	1291	1357	1309	856	891	884
Leistung der Engine (W)	11,8			11,8			11,8		
Engine lm/W	103	102	107	108	115	111	73	76	75
Intensität der Engine (Cd)	6612	4715	2312	6866	5005	2386	4852	3508	1677
Durchlassspannung	34,5			34,5			34		
Max. Treiberstrom (mA)	300			300			300		
Gesamtwatt (typ.)	11,8			11,8			11,8		
Binning	2 Schritte SDCM			2 Schritte SDCM			2 Schritte SDCM		
CRI	90+			90+			95+ (98 typ.)		
TM30 Rf/Rg	93,1			93,2			97/102		
Leuchtmittel-Lebensdauer (h)	L90 B10 150.000 (errechnet)								
Lebensdauer inkl. Treiber (h)	L90 B10 50.000 h+ (bei 60° Betriebstemp.)								
Dimmoptionen	Phasendimmung/DALI								
Dimmbereich	5 - 100 % / 1 - 100 % / 1 - 100 %								
Max. Abstand Treiber - LED	2 m								
Notfall	Notfallpaket als Zubehör erhältlich								



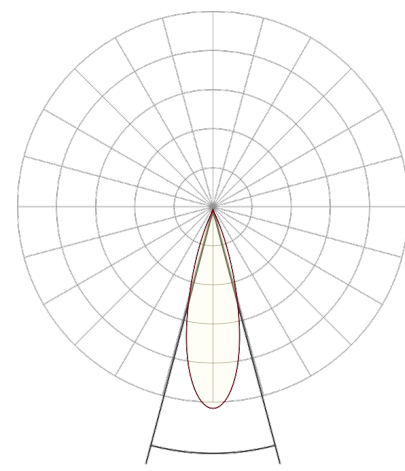
Linsen + optisches Zubehör

Linsenoptionen



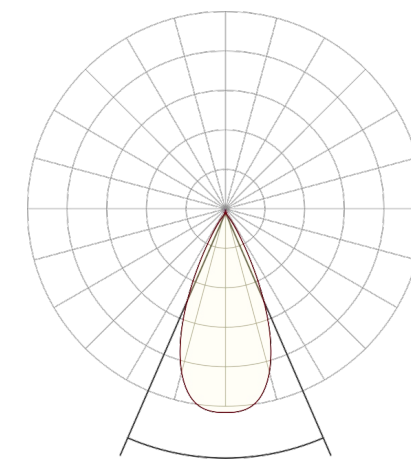
21°

Schmal



29,7°

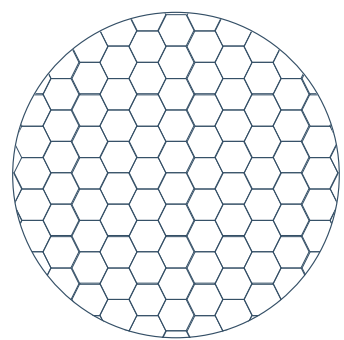
Mittel



46,8°

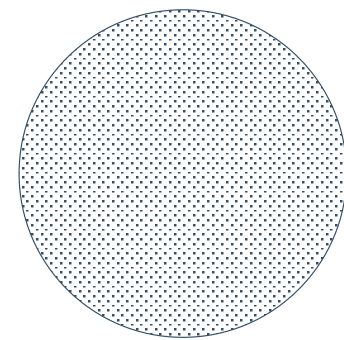
Breit

Optisches Zubehör



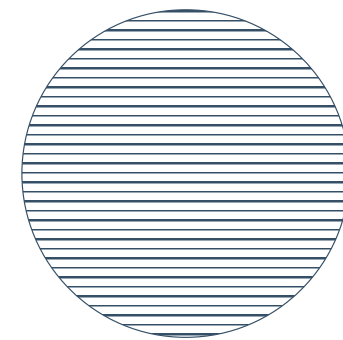
Wabenraster

Reduziert die Blendung bei gleichzeitiger Beibehaltung der Richtungssteuerung



Diffusor

Erweitert die Lichtverteilung für eine gleichmäßige Ausleuchtung



Linear

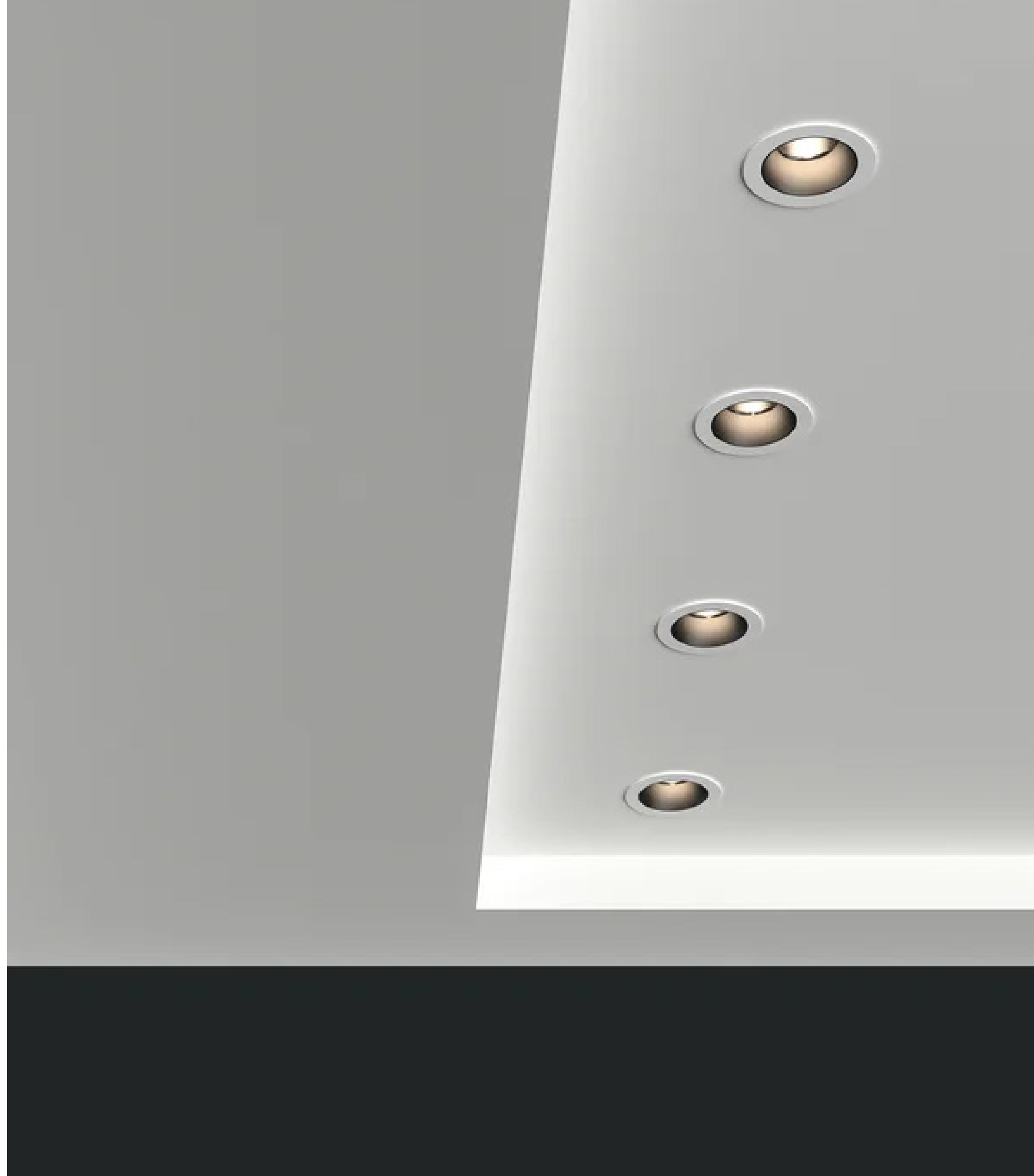
Erzeugt einen elliptischen Lichtstrahl, ideal für die Beleuchtung langer oder enger Räume



Treiberoptionen

	PHASENDIMMUNG	DALI
Hinweis	Phasen- und -abschnittsdimmer	DALI-2-geeignet
Max. Abstand von der LED (m)	2	2
Treiberstrom-Optionen (mA)	200/250/300/350	150 - 1050
Leistung (W)	8/10/12/14	Max. 18W
Spannung (V)	27 - 40 V	10 - 54 V
Dimmbereich	5 - 100 %	1 - 100 %
Anschluss	Lieferung mit Steckverbinder zum einfachen Anschluss an den LED-Deckenstrahler	

Alle Treiber werden mit Steckverbinder zum einfachen Anschluss an den LED-Deckenstrahler geliefert



Mit Vertrauen planen

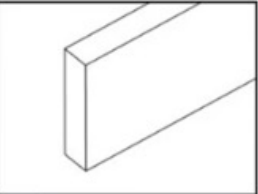
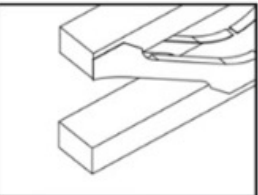
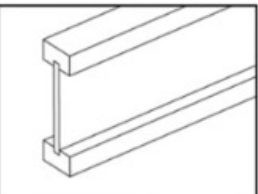
Produktkonformität

Die Wahl des falschen Deckenstrahlers kann die Feuerbeständigkeit beeinträchtigen und alle Einstufungen in Feuerwiderstandsklassen ungültig machen. Unsere Minima PRO-, Trimless PRO- und Pinhole Pro-Familien* wurden rigoros in verschiedenen Deckenkonstruktionen getestet und gewährleisten:

- ▶ Zertifizierte Feuerbeständigkeit für 30 und 90 Minuten
- ▶ Kompatibilität mit einer Vielzahl von Balkenarten und Deckenkonstruktionen
- ▶ Optimierte Leuchtenabstände für Konformität und Leistung

Kompatibilität mit Feuerwiderstandsklassen

Unsere Minima PRO,- Trimless PRO- und Pinhole Pro*-Familien sind kompatibel mit:

	Massivholzbalken 30/90 Minuten
	Metallstegträgern (Posi) 30 Minuten
	I-Trägern 30 Minuten

*Bitte beachten Sie, dass unsere Decor PRO-Familie nicht feuerbeständig ist.



A solid orange circle is positioned on the left side of the slide, partially overlapping the text.

Die produkte

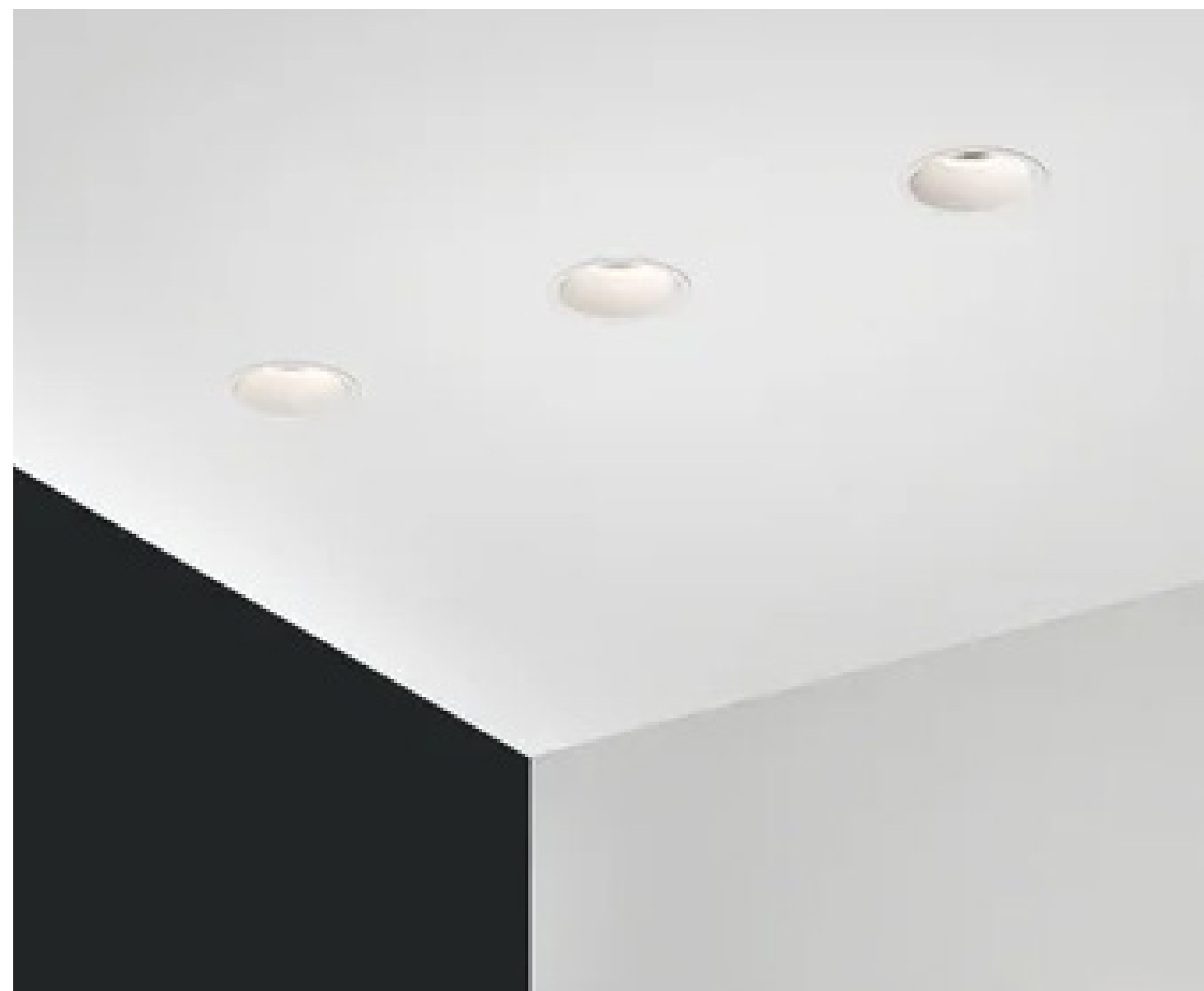


Minima PRO

FEUERBESTÄNDIG

Entwickelt, um Blendung zu minimieren und gleichzeitig eine saubere und elegante Beleuchtungslösung für moderne Räume zu bieten.

Dieser Beleuchtungskörper verfügt über eine zertifizierte Feuerwiderstandsdauer bei Massivholzdecken für 30 und 90 Minuten sowie 30 Minuten bei Metallsteg- und I-Träger-Konstruktionen, wodurch die Einhaltung der neuesten Wohnungsbau-Normen gewährleistet wird. Der Minima PRO ist mit einer abnehmbaren Innenblende ausgestattet, die einen einfachen Zugang zum Treiber und den elektrischen Anschlüssen ermöglicht, ohne dass der gesamte Deckenstrahler abgenommen werden muss, wodurch versehentliche Schäden an der Decke vermieden werden.



 Minima PRO Round Fixed
IP65 | 🔥 | ⚙️ Ø86



 Minima PRO Square Fixed
IP65 | 🔥 | ⚙️ 86 x 86



 Minima PRO Round Adjustable
IP20 | 30° schwenkbar | 🔥 | ⚙️ Ø86



 Minima PRO Square Adjustable
IP20 | 30° schwenkbar | 🔥 | ⚙️ 86 x 86



 Minima PRO Round 25
IP65 | 25° schwenkbar | 🔥 | ⚙️ Ø86





Pinhole PRO

FEUERBESTÄNDIG

Unser Sortiment mit der geringsten Blendwirkung, das fachmännisch entwickelt wurde, um eine außergewöhnliche Beleuchtung zu bieten, ohne die Ästhetik zu beeinträchtigen.

Mit einer tief eingelassenen Lichtquelle und einer mattschwarzen inneren Blende reduziert der Pinhole PRO effektiv die Blendung und schafft eine warme und einladende Atmosphäre. Für ein noch eleganteres Aussehen bieten wir auch eine flächenbündige Variante an.



Pinhole PRO Round
Fixed

IP65 | 🔥 | ⚙️ Ø70



Pinhole PRO Square
Fixed

IP65 | 🔥 | ⚙️ Ø70



Pinhole PRO Round
Adjustable

IP20 | 25° schwenkbar | 🔥
⚙️ Ø83



Pinhole PRO Square
Adjustable

IP20 | 25° schwenkbar | 🔥
⚙️ Ø83



Pinhole PRO Round
Flush Fixed

IP65 | 🔥 | ⚙️ Ø62



Pinhole PRO Round
Flush Adjustable

IP20 | 25° schwenkbar | 🔥
⚙️ Ø83



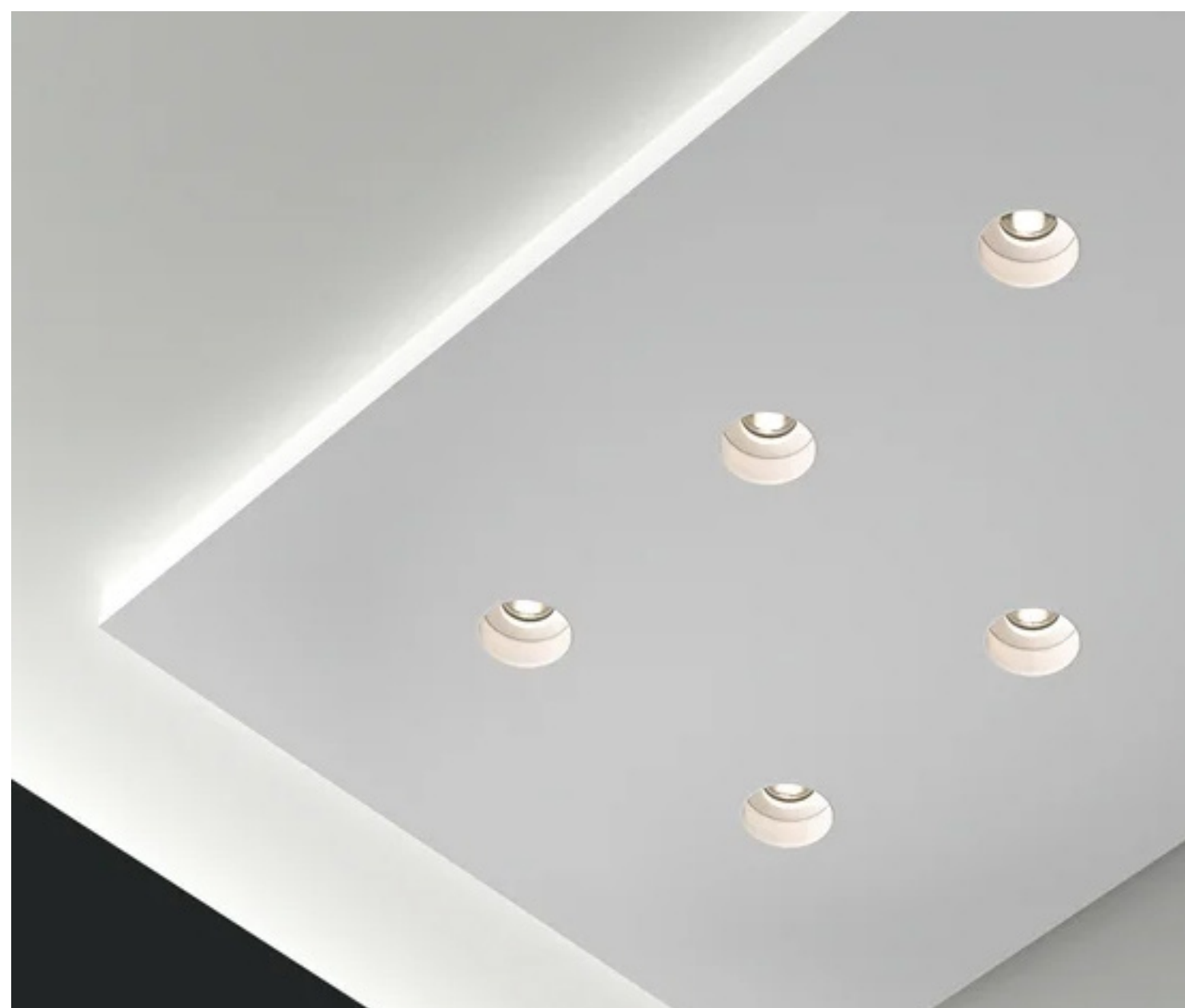


Trimless PRO

FEUERBESTÄNDIG

Eine hochmoderne Einbau-Beleuchtungslösung, die sich nahtlos in die Decke integriert und ein elegantes, minimalistisches Erscheinungsbild bietet.

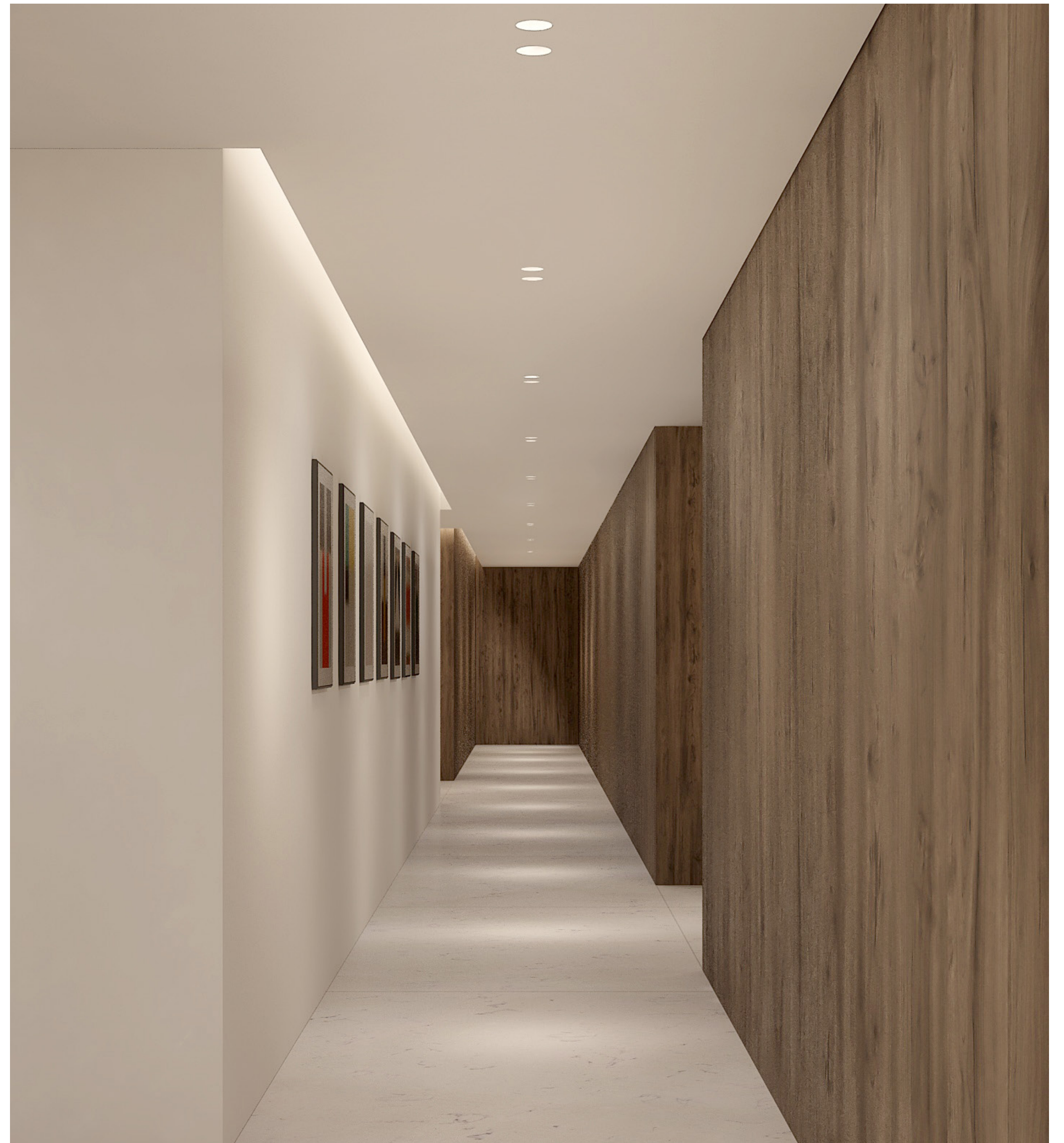
Der Trimless PRO wurde für Vielseitigkeit entwickelt und hat keine sichtbaren Kanten, wodurch eine klare und durchgehende Oberfläche entsteht, die jeden Innenraum aufwertet. Dieser Strahler ist in verschiedenen Konfigurationen erhältlich, um Ihren Beleuchtungsbedürfnissen gerecht zu werden und gleichzeitig eine anspruchsvolle Beleuchtung zu gewährleisten, ohne vom umgebenden Dekor abzulenken.



Trimless PRO Round Fixed
IP65 | 🔥 | ⚙️ Ø79



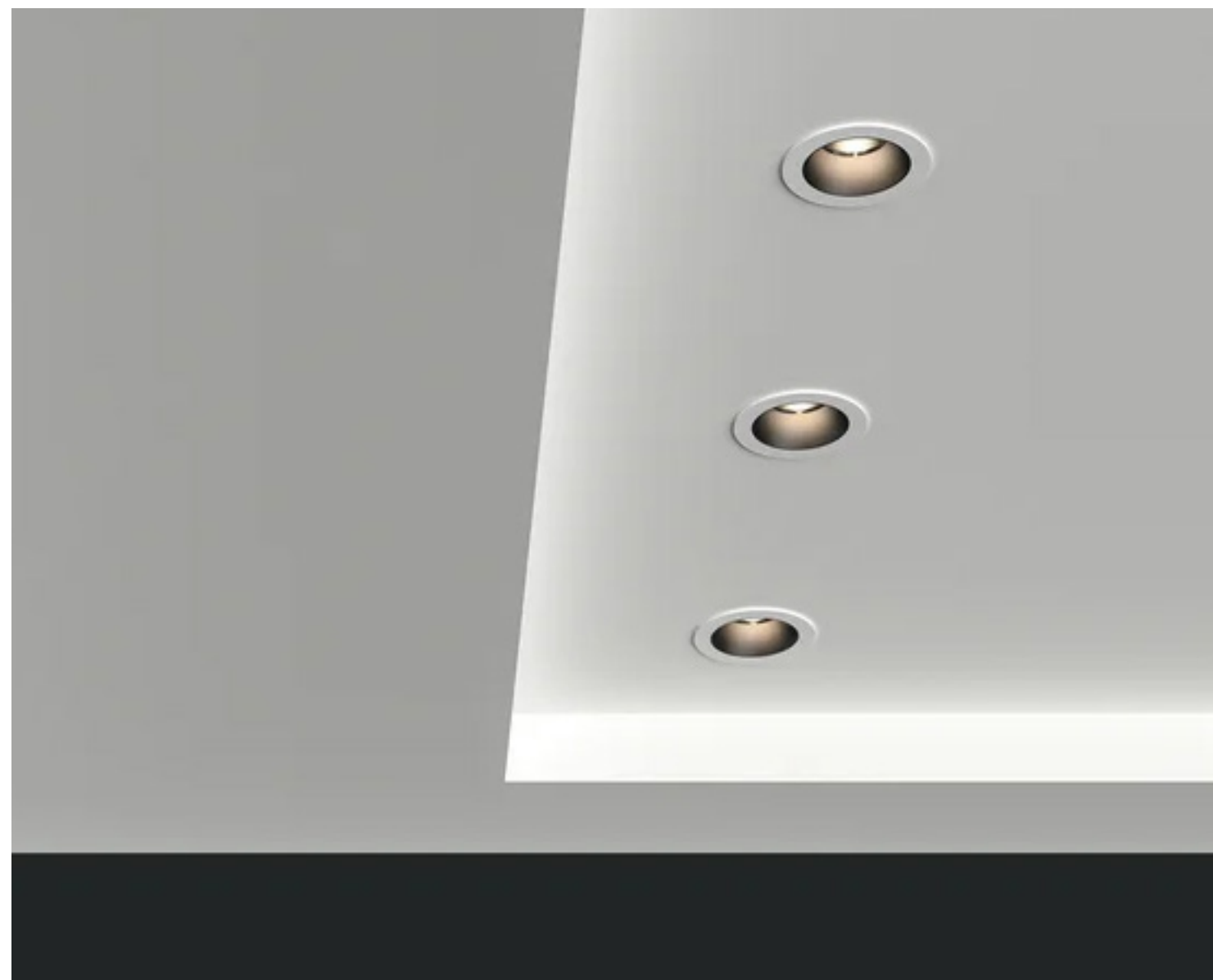
Trimless PRO Round Adjustable
IP20 | 30° schwenkbar | 🔥 | ⚙️ Ø79



Decor PRO

Ein raffiniertes und zeitgemäßes Downlight-Design mit einer eingelassenen Lichtquelle für visuellen Komfort.

Dieser vielseitige Strahler mit seiner mattschwarzen Innenblende bietet sowohl Stil als auch Leistung und fügt sich nahtlos in jedes Interieur ein. Für zusätzliche Designflexibilität kann die Innenblende in alternativen Ausführungen gestaltet werden, so dass Sie eine maßgeschneiderte Beleuchtungslösung schaffen können. Der Decor PRO eignet sich perfekt für das Hotel- und Gastgewerbe sowie für Wohn- und Geschäftsräume und bietet eine präzise Beleuchtung bei gleichzeitiger Beibehaltung einer klaren, modernen Ästhetik.



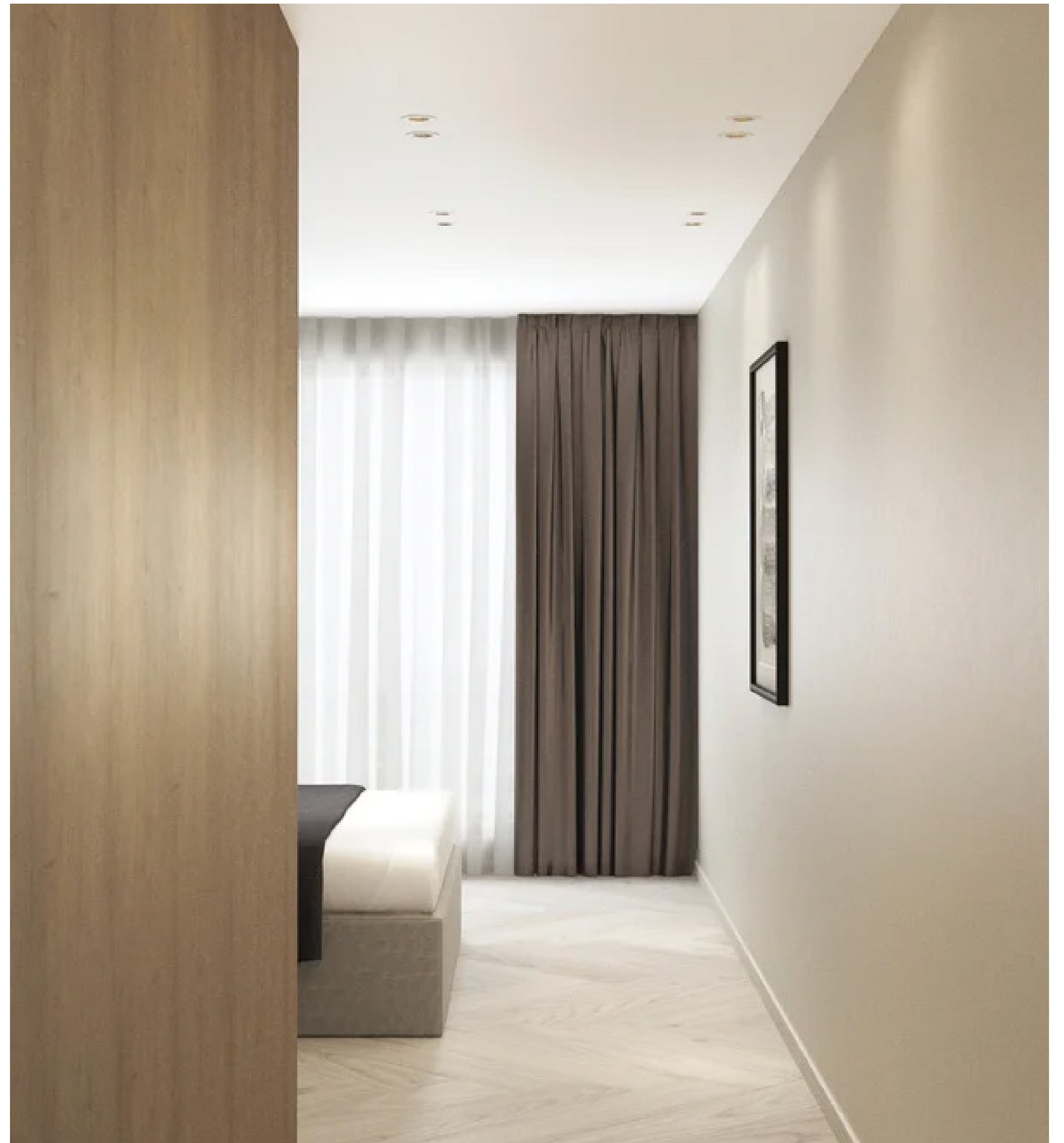
Decor PRO Round Fixed
IP20 | \varnothing 70



Decor PRO Round Adjustable
IP20 | 29° schwenkbar | \varnothing 86



Decor PRO Round Flush Fixed
IP20 | \varnothing 70





astro

DOWNLIGHT PRO
SORTIMENT

[Kontaktieren Sie uns,](#)
um Ihre Projekt-
anforderungen zu
besprechen.