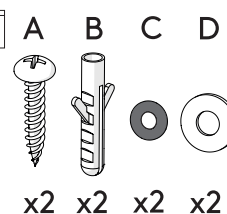
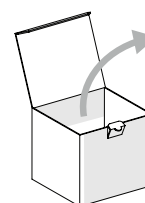
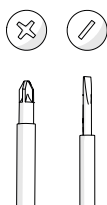
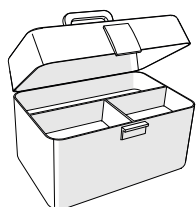
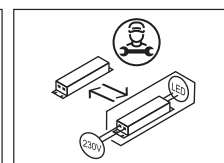
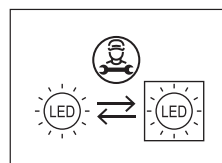
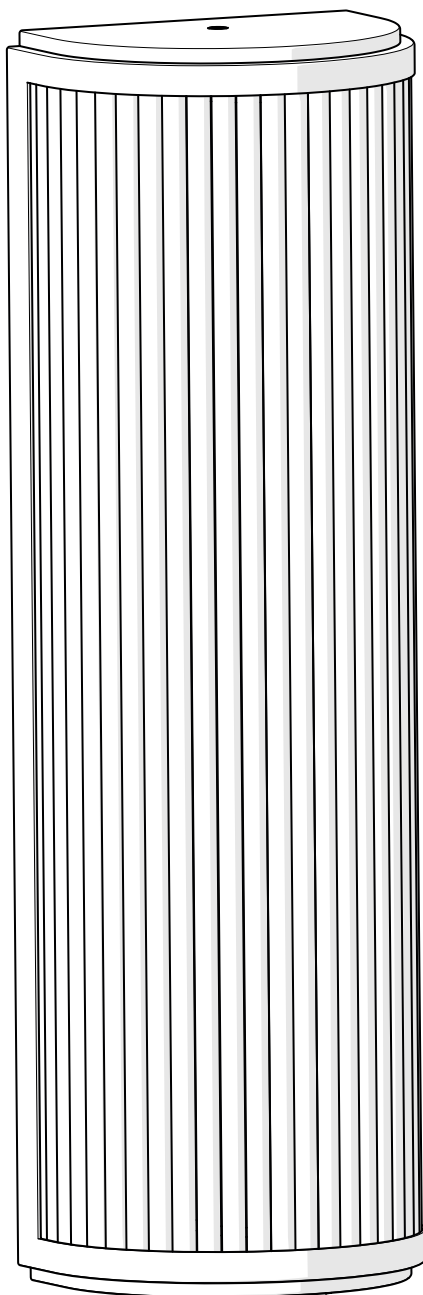
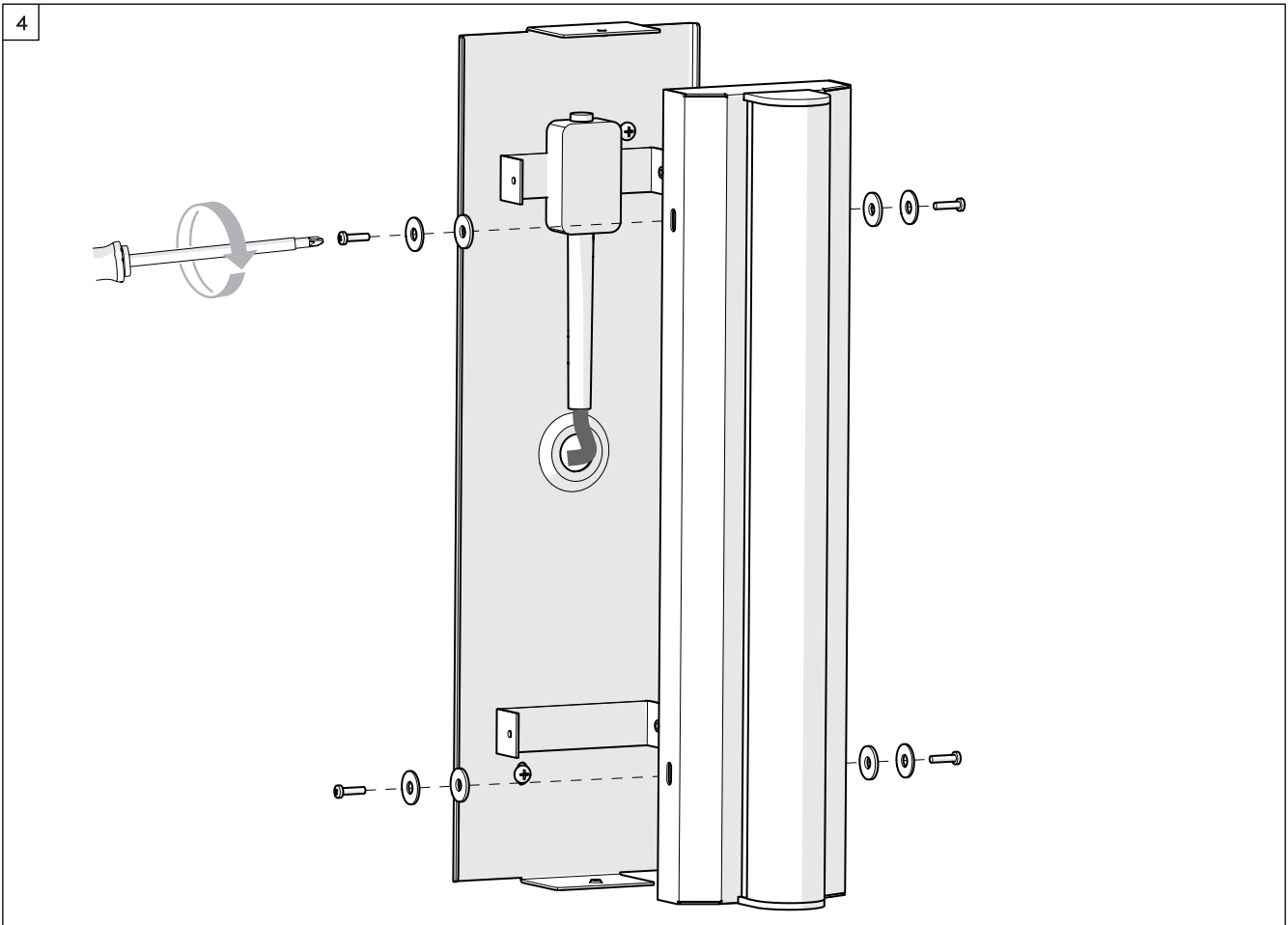
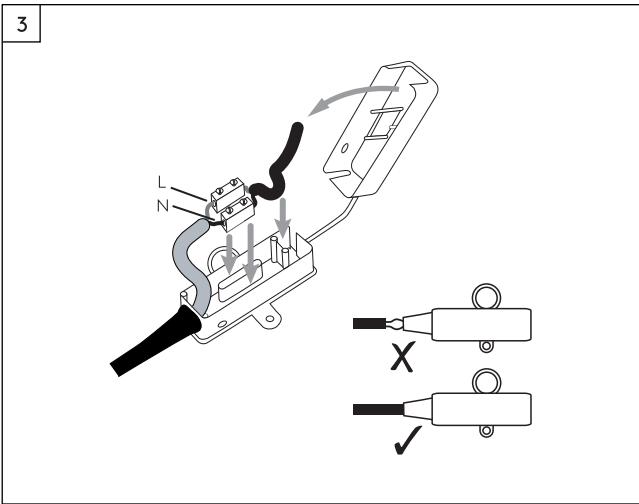
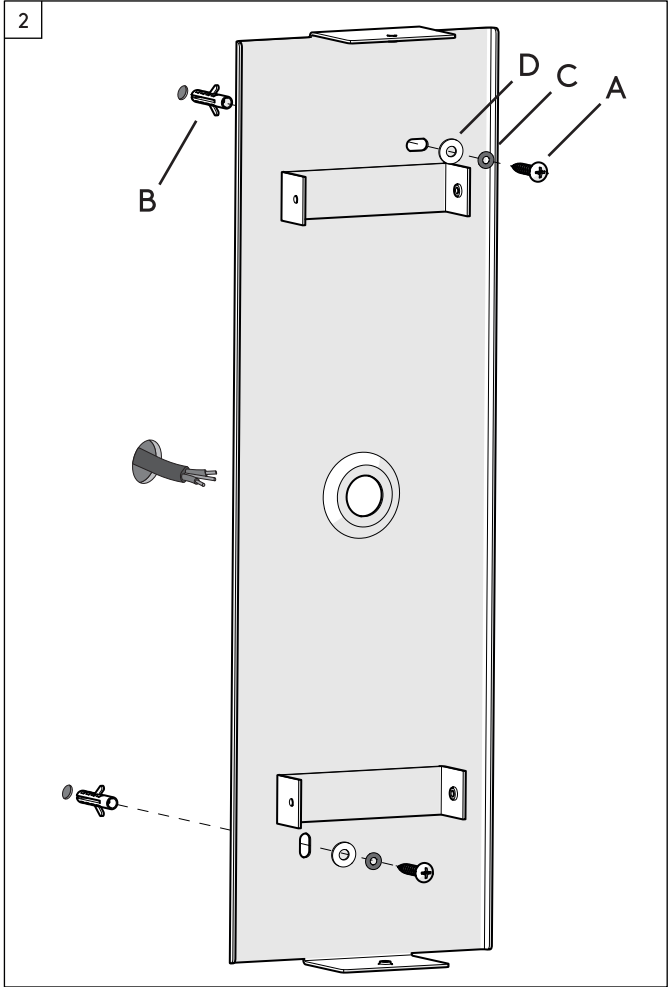
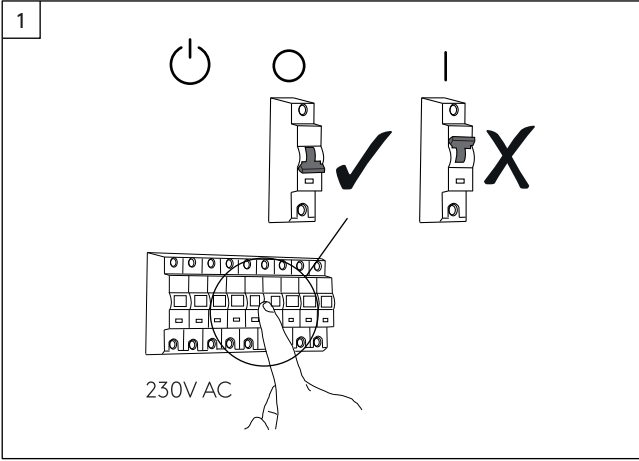


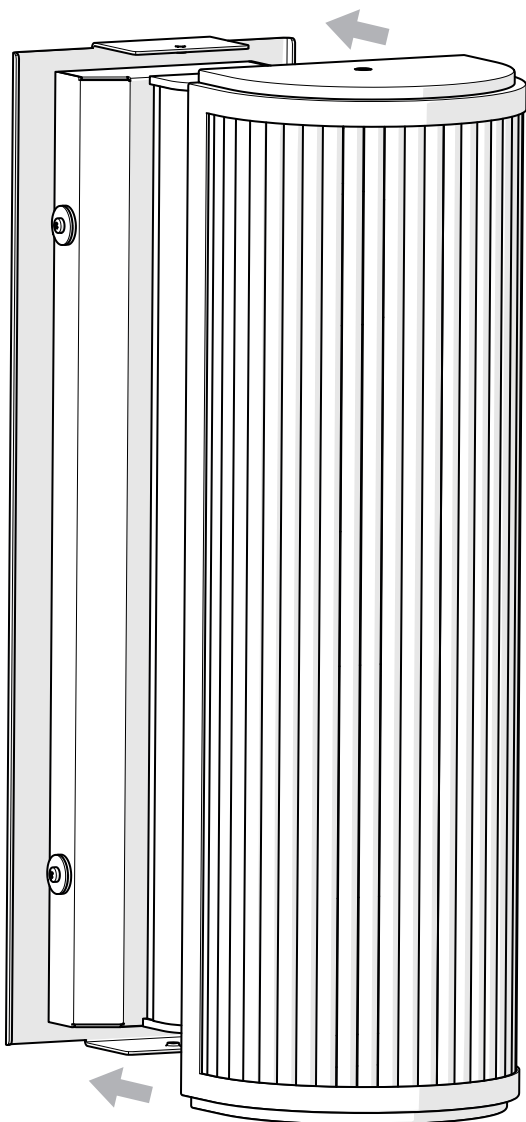
Versailles 400

astro

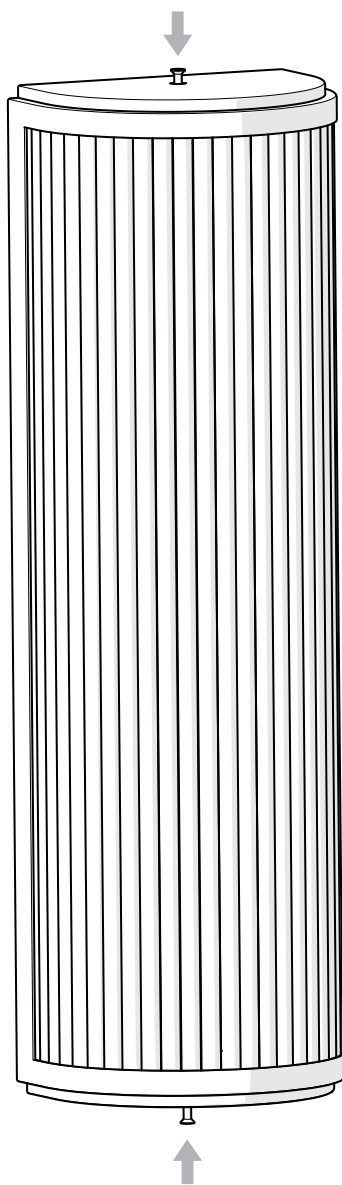




7



8



- GB** This product contains a light source of energy efficiency class D to Regulation (EU) No 2019/2015 (01/09/2021).
- AR** لائحة الاتحاد الأوروبي (رقم 2019/2015) يحتوي هذا المنتج على مصدر ضوء من فئة كفاءة الطاقة (01/09/2021).
- BG** Този продукт съдържа светлинен източник с клас на енергийна ефективност D съгласно Регламент (ЕС) № 2019/2015 (01.09.2021 г.).
- CZ** Tento výrobek obsahuje světelný zdroj třídy účinnosti D podle nařízení (EU) č. 2019/2015 (1. 9. 2021).
- DE** Dieses Produkt enthält eine Lichtquelle der Energieeffizienzklasse D gemäß Verordnung (EU) Nr. 2019/2015 (01/09/2021).
- ES** Este producto contiene una fuente de energía luminica de clase eficiente D conforme al Reglamento (UE) n.º 2019/2015 (01/09/2021).
- FI** Tämä tuote sisältää valonlähteen, jonka energiatehokkuusluokka on D EU-asetuksen 2019/2015 mukaisesti (01/09/2021).
- FR** Ce produit contient une source lumineuse de classe d'efficacité énergétique D selon le règlement (UE) n ° 2019/2015 (01/09/2021).
- GR** Αυτό το προϊόν περιέχει πηγή φωτός ενεργειακής απόδοσης D σύμφωνα με τον κανονισμό (ΕΥ) Αρ. 2019/2015 (01/09/2021).
- HR** Ovaj proizvod sadrži izvor svjetlosti D razreda energetske učinkovitosti prema Uredbi (EU) br. 2019/2015 (1. rujna 2021.).
- HU** Ez a termék a 2019/2015/EU (2021/09/01) rendelet szerint D energia-hatékonysági osztályba tartozó fényforrást tartalmaz.
- IE** Tá foinse shlais sa táirge seo d'aicme éifeachtúlachta fuinnimh D de réir Rialachán (AE) Uimh. 2019/20 (01/09/2021).
- IT** Questo prodotto contiene una sorgente luminosa di classe di efficienza energetica D secondo il regolamento (UE) n ° 2019/2015 (01/09/2021).
- JP** 本製品には、規則 (EU) No 2019/2015 (01/09/2021) におけるエネルギー効率クラスDの光源が搭載されています。
- NL** Dit product bevat een lichtbron van energie-efficiëntieklasse D conform Verordening (EU) nr. 2019/2015 (01/09/2021).
- PL** Ten produkt zawiera źródło światła klasy wydajności elektrycznej D zgodnie z rozporządzeniem (UE) nr 2019/2015 (01/09/2021).
- PT** Este produto contém uma fonte de luz com classe de eficiência energética de D de acordo com o Regulamento (UE) N.º 2019/2015 (01/09/2021).
- RO** Acest produs conține o sursă de lumină din clasa de eficiență energetică D conform Regulamentului (UE) nr. 2019/2015 (01/09/2021).
- RU** Это изделие включает в себя источник света, относящийся к классу энергоэффективности D в соответствии с Регламентом (ЕС) № 2019/2015 (01.09.2021).
- SE** Denna produkt innehåller en ljuskälla med energieffektivitetsklass D enligt förordning (EU) nr 2019/2015 (2021-01-01).
- SK** Tento výrobek obsahuje svetelný zdroj triedy energetickej účinnosti D v súlade s nariadením (EÚ) č. 2019/2015 (01/09/2021).